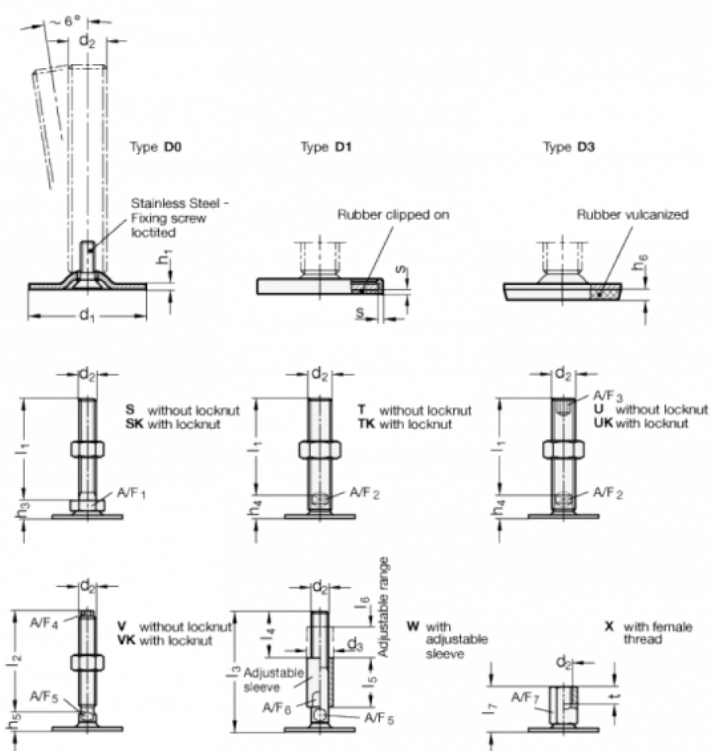


Varenummer: 204140M16200D3U

Beskrivelse: E+G Justerfod  
GN 41-40-M16-200-D3-U

Note: U Uden møtrik, sekskant i toppen, spændeflade i bunden

## Mål



A/F2 = 12

s =

A/F3 = 8

d1 = 40

d2 = M16

h1 = 2

h4 = 17

h6 = 3.5

l1 = 200